

J.SHMIDT

WATER PURIFICATION



**Mobilní filtrační
systém Aquaphor**

500

Mobilní filtrační systém Aquaphor J.SHMIDT 500

NÁVOD K OBSLUZE

SPOTŘEBITELSKÉ PARAMETRY MOBILNÍ FILTRAČNÍ SYSTÉM AQUAPHOR J.SHMIDT 500

Mobilní filtrační systém Aquaphor J.SHMIDT 500 představuje mobilní aktivní filtrační systém, který kombinuje vysokou kvalitu čištění stacionárního vodního filtru s mobilitou filtrační konvice.

Pro zlepšení kvality čištění vody je nutné použít filtrační vložky s vyšší hustotou filtru. To není možné v běžných filtračních konvicích: aby bylo možné „protlačit“ vodu hustými filtry, je nutné vytvořit dodatečný tlak; v běžných filtračních konvicích voda protéká filtrem vlivem gravitace. Před příchodem mobilního aktivního filtračního systému J.SHMIDT 500 vykazovaly proto čističe vody nevyžadující spojení s vodovodním systémem (filtrační konvice, násadky na hrdlo) nižší kvalitu čištění než stacionární systémy, pracující s filtrací pod tlakem.

Díky technologii přívodu vody APF (Air Pressure Flow) se v systému J.SHMIDT 500 vytváří tlak potřebný pro kvalitní filtraci vody. Technologie APF umožňuje používat v hustých filtračních vložkách vysoce účinnou kombinaci vláknitého sorbentu AQUALEN TM s jemnozrnným aktivním uhlím (patenty: EP2517787, CN105050682) a mikrofiltrační membránu z dutých vláken s velikostí pórů pouhých 100 nanometrů (0,1 mcr). Takováto filtrační vložka poskytuje vysoce kvalitní očištění vody a odstranění chlorových a organochlorových látek, těžkých kovů a železa, chrání před vodním kamenem a také zcela blokuje bakterie

* Odstraňuje bakterie Escherichia coli 1257, Enterobacter cloacae, Pseudomonas aeruginosa.

Unikátní systém přívodu vody **APF (Air Pressure Flow)**, implementovaný ve mobilní filtrační systém Aquaphor J.SHMIDT 500, to je:

KVALITA JAKO U STACIONÁRNÍHO VODNÍHO FILTRU

Systém přívodu vody APF umožňuje používat ve filtrační vložce velmi hustou směs sorbentů a tím dosáhnout kvality čištění vody jako u stacionárních systémů, avšak bez nutnosti připojení k vodovodu.

MOBILITA A JEDNODUCHOST JAKO U FILTRAČNÍ KONVICE

Díky systému přívodu vody APF umožňuje mobilní filtrační systém Aquaphor J.SHMIDT 500 získat kvalitní pitnou vodu bez připojení k vodovodní síti.

VYSOKÁ RYCHLOST FILTRACE

Systém přívodu vody APF umožňuje dostatečně rychle filtrovat vodu vysoce účinnou hustou sorpční směsí, jejíž použití není v běžných filtračních konvicích možné.

TECHNICKÉ PARAMETRY

1. Celkové rozměry (délka, šířka, výška):
252,5 × 117 × 279,5 mm.
2. Hmotnost výrobku: max. 1100 g.
3. Objem nálevky: 1,24 l.
4. Výměnná filtrační vložka: JS 500.

OBSAH BALENÍ:

1. Mobilní filtrační systém Aquaphor J.SHMIDT 500
2. Výměnná filtrační vložka JS 500
3. Nabíjecí / napájecí kabel USB — konektor Ø3,5 × Ø1,3
4. Protiskluzové nožky
5. Technický list (návod k obsluze)

POPIS ZAŘÍZENÍ

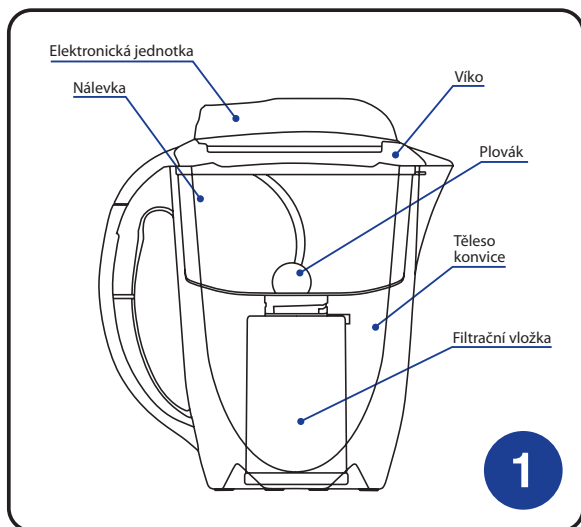
Mobilní filtrační systém Aquaphor J.SHMIDT 500 (dále jen systém J.SHMIDT 500) je určen k dočišťování (dodatečné dezinfekci) vody z centralizovaných vodovodních systémů a decentralizovaných zdrojů pitné vody.

Voda určená k očištění se nalije do nálevky (obr. 1). Nálevka se hermeticky uzavře víkem.

Vypínač (obr. 2) spouští pneumatický kompresor, který zvyšuje tlak vzduchu uvnitř nálevky. Působením tohoto tlaku je voda protlačována přes výměnnou filtrační vložku JS 500 a dochází k jejímu očištění.

Kompresor je napájen vestavěnou akumulátorovou baterií, stupeň nabití signalizuje LED indikátor **BATTERY**.

mobilní filtrační systém Aquaphor J.SHMIDT 500 je vybaven indikátorem životnosti vložky - **FILTER**.



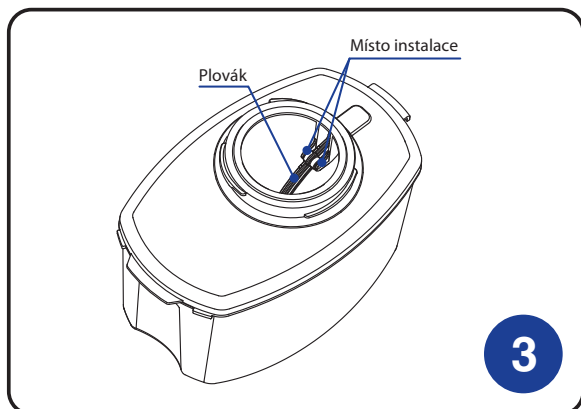
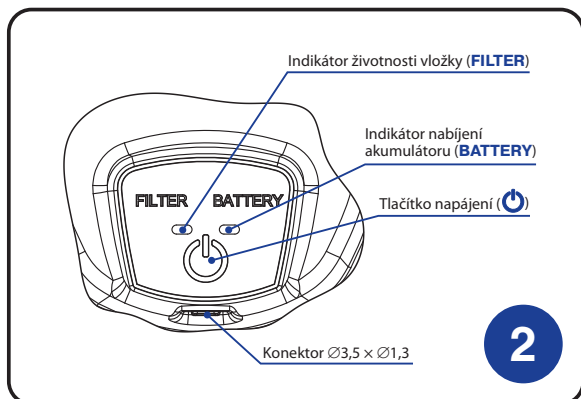
ZAČÍNÁME

1. Vybalte mobilní filtrační systém Aquaphor J.SHMIDT 500 a elektronickou jednotku.
2. Odstraňte přepravní ucpávku z nálevky. Zkontrolujte instalaci plováku uvnitř nálevky. Poloha plováku musí odpovídat obrázku 3 a plovák musí být volně otočný kolem osy z jedné krajní polohy do druhé.
3. Tělo, nálevku a těsnění elektronické jednotky opláchněte vodou.

Pozor! Zabraňte vniknutí vody do konektoru na elektronické jednotce.

4. Přiložené protiskluzové nožky odlepte od podložky a vlepte je do speciálních otvorů na dně konvice.
5. Nainstalujte filtrační vložku. K tomu je nutné sejmout z systému J.SHMIDT 500 víko a vyjmout nálevku. Rozbalte vložku, vložte ji do otvoru nálevky tak, aby výstupky vložky zapadly do štěrbin na nálevce a otočte vložkou na doraz tak, jak je znázorněno na obrázku 4.
6. Sestavte systém J.SHMIDT 500 (obr. 5).
7. Naplňte nálevku vodou až po spodní okraj hrdla (obr. 6).

Pozor! Hladina vody v nálevce nesmí převyšovat spodní okraj hrdla.




8. Nainstalujte elektronickou jednotku na víko podle obrázku 7a. Elektronická jednotka přitom musí zcela dosednout na povrch víka.


Otočte elektronickou jednotkou jak je znázorněno na obrázku 7a. Zarážky na elektronické jednotce musí lícovat s výstupky na víku (obr. 7b). Ujistěte se, že elektronická jednotka těsně dosedá na víko.

POZOR! Před použitím systému J.SHMIDT 500 doporučujeme baterii akumulátoru nabít.

9. Stiskněte tlačítko  (obr. 2); zapne se kompresor, LED kontrolky **FILTER** a **BATTERY** začnou synchronně blikat krátkými záblesky. Po několika vteřinách se spustí filtrace vody.

Pozor! Pokud není v nálevce voda, kompresor se nezapne.

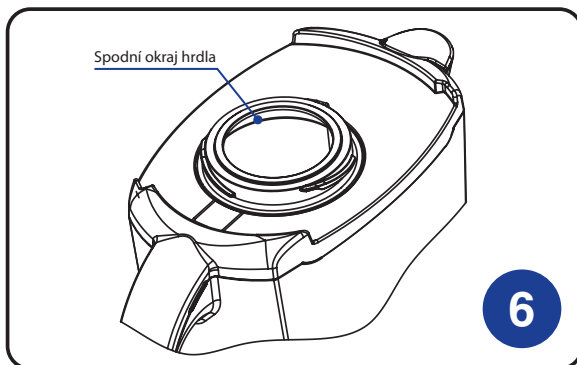
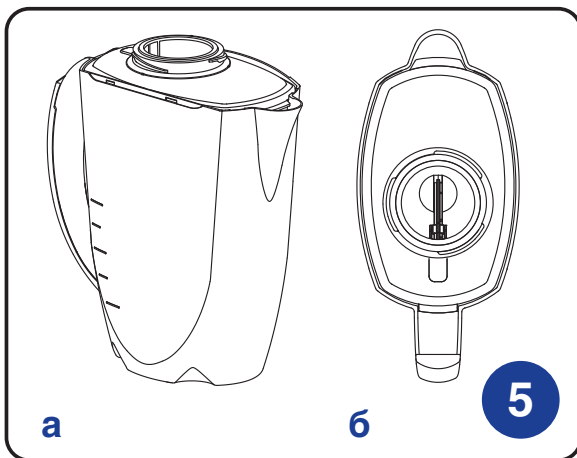
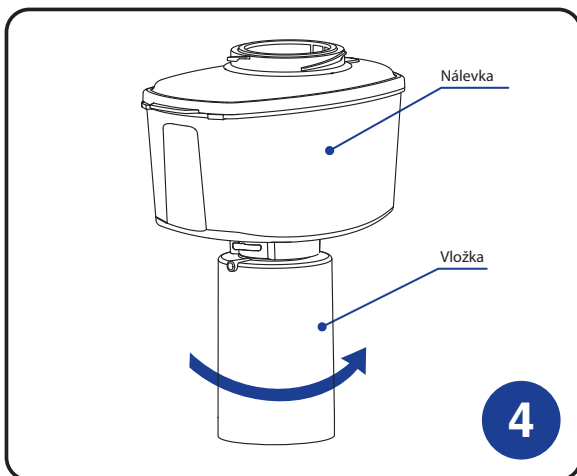
V případě potřeby lze filtrování zastavit krátkým stisknutím tlačítka .

10. Po vyčištění veškeré vody se kompresor systému J.SHMIDT 500 vypne*. Maximální doba nepřetržitého provozu systému J.SHMIDT 500 je 4 minuty. Pokud po uplynutí této doby zůstane v nálevce voda, stiskněte tlačítko  znovu.

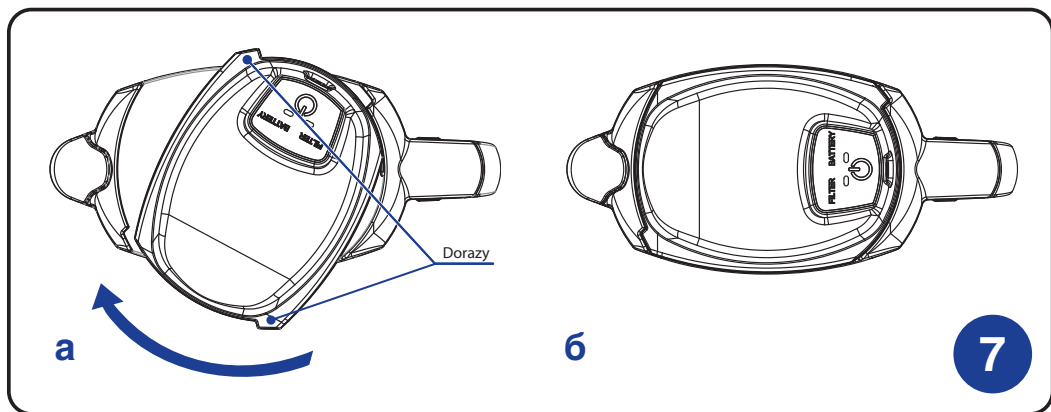
Pozor! Pracovní tlak uvnitř systému J.SHMIDT 500 může dosahovat 0,7 baru. Při snímání elektronické jednotky s tělesa konvice během filtrace může být slyšet bouchnutí.

11. Nová vložka vyžaduje přípravu sorpční směsi k provozu. Před prvním použitím vložky přefiltrujte a vylijte tři nálevky vody.
12. Pro přefiltrování další dávky vody přelijte vyčištěnou vodu z konvice do jiné nádoby.

Pozor! Pokud nevylijete z konvice vyčištěnou vodu, nemusí se nová dávka vody do zbývajících objemu vejít a voda přeteče přes okraj.




* Vypnutí kompresoru systému J.SHMIDT 500 je doprovázeno zvukem vycházejícího vzduchu, který není známkou poruchy systému.



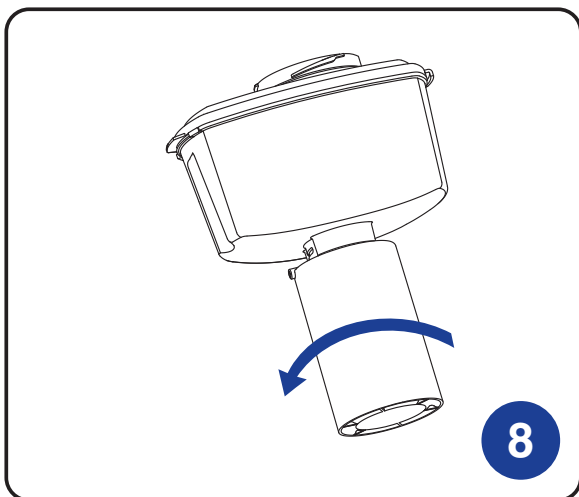
VÝMĚNA VLOŽKY

Po skončení životnosti výměnné filtrační vložky musí být vložka vyměněna. Proto sejměte ze systému J.SHMIDT 500 kryt a vyndejte nálevku s filtrační vložkou a vložku otočte v protisměru hodinových ručiček (obr.8) a následně sundejte.

Vybalte a nainstalujte novou vložku, jak je uvedeno v bodu 4. Připravte novou vložku k provozu, jak je uvedeno v bodu 11 části "Začínáme".

Pro resetování ukazatele životnosti stiskněte a přidržte zapínací tlačítko  (viz obr. 2) po dobu 3 sekund - LED diody se rozsvítí na 1 sekundu a potom zhasnou. To znamená, systém J.SHMIDT 500 je opět připraven k provozu.

Pozor! V systému J.SHMIDT 500 lze používat pouze výměnné filtrační vložky typu JS 500.



INDIKACE ŽIVOTNOSTI VLOŽKY

Během provozu systému J.SHMIDT 500 signalizuje indikátor **FILTER** (viz obr. 2) krátkým blikáním příslušné barvy aktuální stav vypotřebování vložky:

Barva LED indikátoru	Zbývající životnost vložky FILTER
zelená:	více než 50 %;
červená / zelená:	méně než 50 %;
červená:	méně než 10%.

PROVOZ AKUMULÁTOROVÉ BATERIE

V pohotovostním režimu, kdy je systém J.SHMIDT 500 připraven k provozu ale k filtraci nedochází, bliká indikátor **BATTERY** jednou za minutu krátkými záblesky.

Během provozu systému J.SHMIDT 500 signalizuje indikátor **BATTERY** příslušnou barvou stav nabití akumulátoru:

Barva LED indikátoru	Nabíjení akumulátoru:
zelená:	nabitý
červená / zelená:	stav blízký vybití
červená:	vybitý, je nutno dobít

Při vybitém akumulátoru není provoz systému J.SHMIDT 500 možný.

Pokud je akumulátor vybitý, můžete pokračovat ve filtrování vody 10 minut po zahájení dobíjení.

Pokud se systém J.SHMIDT 500 po dlouhou dobu nacházel v chladničce, bude spuštění filtrace možné až po zahřátí akumulátoru na pokojovou teplotu nebo po připojení systému J.SHMIDT 500 na nabíječku.

Pokud nebudete systém J.SHMIDT 500 používat delší dobu, dobijte akumulátor.

Pozor! Akumulátor musí být nabit nejpozději 1,5 měsíce po jejím úplném vybití.

DOBÍJENÍ AKUMULÁTOROVÉ BATERIE

Elektronická jednotka obsahuje dobíjecí akumulátorovou baterii 3,7V, 1000mA. Pro nabití akumulátoru systému J.SHMIDT A500 zasuňte konektor na jednom konci dodávaného kabelu do konektoru elektronické jednotky a konektor na druhém konci do libovolné nabíječky s konektorem USB s parametry 5V, 0,5-1,0 A. Indikátor BATTERY bude při tom trvale svítit červeně. Po dokončení nabíjení se indikátor BATTERY rozsvítí zeleně. Minimální doba pro úplné nabití akumulátoru je asi 3 hodiny.

Pozor! Pro správnou funkci systému J.SHMIDT A500 se doporučuje použít dodávaný nabíjecí kabel. Je zakázáno používat nabíječky s napětím vyšším než 5 V.

PRAVIDLA PROVOZU SYSTÉMU J.SHMIDT A500

Pozor! V systému J.SHMIDT A500 lze používat pouze výměnné filtrační vložky typu A500.

Před použitím a při každé výměně vložky opláchněte džbán, nálevku a víko. Do nálevky nalijte teplou vodu se saponátem a několikrát zlehka protřepejte, pak stejným způsobem opláchněte čistou vodou.

Víko a nálevku je zakázáno mýt v myčce.

Pozor! Mýtí elektronické jednotky je zakázáno!

Systém J.SHMIDT A500 je určen k dočištění vody získané z centralizovaných (obecních) vodovodních sítí.

Snažte se filtrovat vodu bezprostředně před jejím použitím.

Pokud jste nepoužívali systém J.SHMIDT 500 déle než jeden týden, přefiltrujte a vylijte první dvě nálevky vody.

Systém J.SHMIDT 500 chraňte před nárazy a pády, neumísťujte do blízkosti topných těles a chraňte jej před mrazem.

Systém J.SHMIDT 500 by měl být likvidován v souladu s environmentálními, hygienickými a jinými požadavky stanovenými národními normami v oblasti ochrany životního prostředí a zajištění hygienické a epidemiologické bezpečnosti obyvatelstva.

Elektronická jednotka obsahuje akumulátorovou baterii a za účelem ochrany životního prostředí ji nelze likvidovat spolu s ostatním domovním odpadem. Elektronická jednotka by měla být předána k likvidaci organizací vlastním příslušné licence a certifikáty.

BEZPEČNOSTNÍ OPATŘENÍ

Zabraňte vniknutí vody do konektoru elektroniky nebo napájecího kabelu.

Připojujte a odpojíte napájecí kabel pouze suchýma rukama.

Elektronickou část systému J.SHMIDT 500 sami nerozebírejte.

Pozor! Mytí elektronické jednotky je zakázáno.

Zabraňte přímému slunečnímu záření na elektroniku.

MOŽNÉ PORUCHY A ZPŮSOBY JEJICH ODSTRANĚNÍ

Porucha	Řešení problému
Kompresor pracuje, ale v konvice se neplní čistou vodou	Ujistěte se, že je elektronická jednotka pevně upevněna na nálevce.
Voda se filtruje velmi pomalu, ale indikátor FILTER bliká zeleně nebo červeně / zeleně.	- Ujistěte se, že je elektronická jednotka pevně upevněna na nálevce. - Životnost vložky byla vyčerpána nebo se blíží stavu vyčerpání: vyměňte filtrační vložku.
Kompresor nepracuje, ale indikátor BATTERY bliká zeleně jednou za minutu.	- Zkontrolujte, zda je v nálevce voda.
Kompresor nepracuje a neblíká jednou za minutu indikátor BATTERY .	- Systém J.SHMIDT A500 je vadný, kontaktujte technickou podporu.

ZÁRUKA VÝROBCEĚ

Záruční doba systém J.SHMIDT A500 (s výjimkou výměnné filtrační vložky) je 2 roky od data prodeje.

Životnost systému J.SHMIDT A500 (s výjimkou výměnné filtrační vložky) je 3 roky od data prodeje, maximálně však 5 let od data výroby.

Životnost (kapacita) výměnné filtrační vložky je 500 litrů vody z vodovodu. Životnost výměnné filtrační vložky se může lišit v závislosti na kvalitě zdrojové vody (v případě velkého množství nečistot, zvýšené tvrdosti). Po skončení životnosti je třeba vložku vyměnit.

Doba skladování systému J.SHMIDT A500 před zahájením provozu je 3 roky při teplotě od +5 do +40 °C s podmínkou skladování v neporušeném obalu.

V případě jakýchkoliv stížností ohledně provozu systému J.SHMIDT A500 se obraťte na prodejce nebo výrobce.

Reklamacie systému J.SHMIDT 500 vykazujících vnější poškozením nebudou akceptovány.

Výrobce si vyhrazuje právo provádět vylepšení konstrukce systému J.SHMIDT 500 bez jejich odražení v technickém listě.

J.SHMIDT

Mobilní filtrační systém Aquaphor J.SHMIDT 500

Datum výroby a kontroly jakosti

Datum prodeje / Razítko prodejny

Sériové číslo výrobku



System řízení jakosti výrobce je certifikován
pro shodu s normou ISO 9001.



Výrobce: AQUAFOR s.r.o.,
197110, Rusko, Petrohrad, ul. Pioněrskaja 27 písmeno A.

www.aquaphor.com

Veškeré materiály jsou certifikovány pro kontakt s vodou a potravinami.

Datum výroby je uveden na fólii.

Datum výroby je uveden vedle čárového kódu.

Datum výroby je uveden na víku krabice.

Patenty: RF2573520, RF2429067, EP2517787, CN105050682.